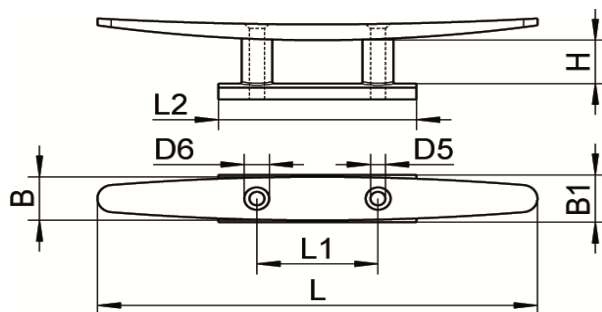




ART. 8298

Bitte, profilo basso, due fori, microfusione, lucide aisi 316 / A4

 Galloccia

Low silhouette Cleats two hole, investment casting, polished aisi 316 / A4



Codice Articolo Item Number	L (mm)	B (mm)	B1 (mm)	L1 (mm)	D5 (mm)	D6 (mm)	L2 (mm)	H (mm)	 Box	 Master carton
82980010004	100	14	15	30	4,3	8	55	14	2	130
82980012504	125	16	18	35	4,3	8	65	16	2	90
82980015004	150	19	21	45	5,3	10	73	19	2	60
82980020004	200	22	24	55	6,3	11,5	90	22	2	30
82980025004	250	25	27	70	8,4	15	110	25	2	18



Attenzione!!! Le dimensioni riportate nelle schede tecniche, possono subire variazioni minime da lotto a lotto e a seconda della produzione.

In particolare, non praticare i fori prima di ricevere il prodotto.

Pay attention!! The dimensions shown in the data sheets are subject to minimal variations (different production line batch).

In particular, do not drill the holes before receiving the product.